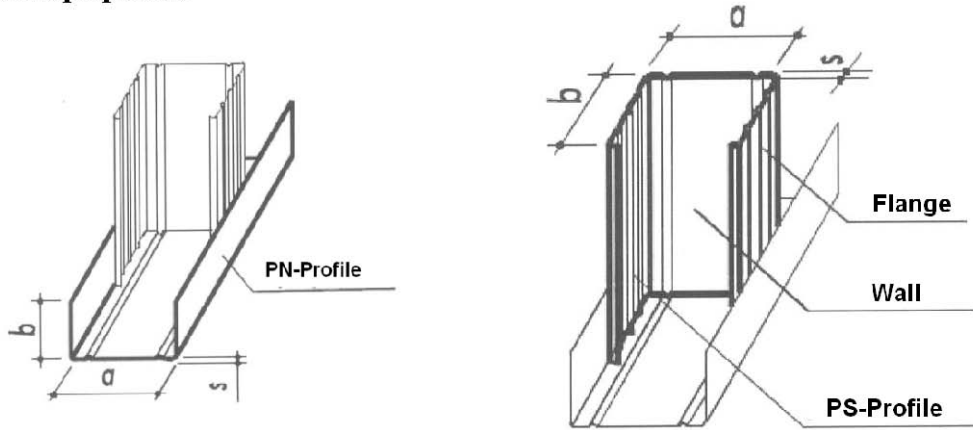


Коммерческое предложение на лпню производства строительных профилей
19000долл. FOB SHANGHAI.

1. Процесс производства

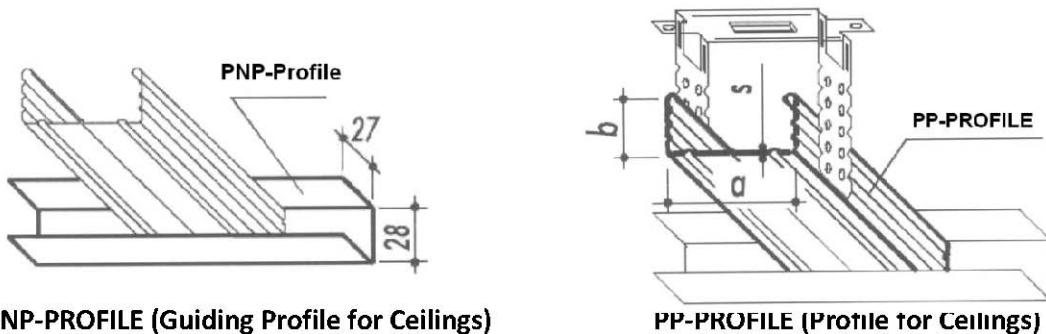
Размотчик---выпрямление-----профилирование-----нарезание-----собрание продукции

2. Эскизы профилей



PN-PROFILES: PS-PROFILES

axbxs 50 x40 x 0.6 mm 50x50x0.6 mm 75 x 40 x 0.6 mm 75x50x0.6 mm 100 x 40 x 0.6 mm 100x50x0.6 mm



PNP-PROFILE (Guiding Profile for Ceilings)

PP-PROFILE (Profile for Ceilings)

27x28mm 60x27x0.6mm

3. Цена на оборудование 27500USD FOB SHGNAHAI. Нужен 1*40HQ контейнер



Фото только для справки

4. Главные технические данные

Состав линии	Разматыватель 3Т.	1 шт.	
	Прокатный станок	1 шт.	
	Управляющая система(PLC)	1 шт.	
	Гидравлическая станция	1 шт.	
	Приемный стол	1 Шт.	

№	Название	Тип и характеристики
	Скорость профилирования	12-15m/min
	Толщина металла	0.5-0.7 mm
	Управляющая система	PLC (mitsubishi)
	Разматыватель	Ручной с грузоподъемностью 3Т.
	Количество клеток	14 шт.
	Клетки для выпрямления	1 шт. (3 ролика)
	Материал роликов	40Cr кузнечная сталь с хромом
	Материал и диаметр валов	∅ 60мм, 45# кузнечная сталь
	Мощность главного мотора	8.5kw
	Мощность гидравлической станции	3kw
	Гидравлическое давление	12Мра
	Материал резки	Cr12 через закал при 58-62°C
	Отклонение	10мм+/-1.5мм
	Электричество	380V,50HZ

3. Коммерческие условия.

1)Срок изготовления:~ 90дней после получения аванса.

2)Порядок оплаты: Т/Т Аванс 30%.70% до отгрузки Покупателю.

3)Установка и ввод в эксплуатацию:

Инженеры будут командированы для управления установкой, ввода в эксплуатацию и обучения персонала на 15дней. Зарплата инженерам отдельная. Стоимость их проезда и проживания оплачивается отдельно по ценам, актуальным на момент проведения работ. Покупатель должен позаботиться о проведении всех подготовительных работ.

4)Гарантии:12 месяцев с даты успешного запуска и ввода в эксплуатацию.

5)Доставка и таможенная очистка: покупатель отвечает. Но продавец может найти транспортную компанию для доставки, за счет покупателя.

∴ 10-(86)-139-1003-6529

∴ 8 903 651-64-08

www.china-bridge.ru